

Konsolidierter TEXT

hergestellt mit dem System **CONSLEG**

des Amtes für amtliche Veröffentlichungen der Europäischen Gemeinschaften

CONSLEG: 1974L0483 — 01/05/2004

Seitenanzahl: 16



Dieses Dokument ist lediglich eine Dokumentationsquelle, für deren Richtigkeit die Organe der Gemeinschaften keine Gewähr übernehmen

► **B**

RICHTLINIE DES RATES

vom 17. September 1974

zur Angleichung der Rechtsvorschriften der Mitgliedstaaten über die vorstehenden Außenkanten bei Kraftfahrzeugen

(74/483/EWG)

(ABl. L 266 vom 2.10.1974, S. 4)

Geändert durch:

		Amtsblatt		
		Nr.	Seite	Datum
► <u>M1</u>	Richtlinie 79/488/EWG der Kommission vom 18. April 1979	L 128	1	26.5.1979
► <u>M2</u>	Richtlinie 87/354/EWG des Rates vom 25. Juni 1987	L 192	43	11.7.1987

Geändert durch:

► <u>A1</u>	Beitrittsakte Spaniens und Portugals	L 302	23	15.11.1985
► <u>A2</u>	Beitrittsakte Österreichs, Finnlands und Schwedens	C 241	21	29.8.1994
	(angepaßt durch den Beschluß 95/1/EG, Euratom, EGKS des Rates)	L 1	1	1.1.1995
► <u>A3</u>	Akte über die Bedingungen des Beitritts der Tschechischen Republik, der Republik Estland, der Republik Zypern, der Republik Lettland, der Republik Litauen, der Republik Ungarn, der Republik Malta, der Republik Polen, der Republik Slowenien und der Slowakischen Republik und die Anpassungen der die Europäische Union begründenden Verträge	L 236	33	23.9.2003



RICHTLINIE DES RATES

vom 17. September 1974

zur Angleichung der Rechtsvorschriften der Mitgliedstaaten über die vorstehenden Außenkanten bei Kraftfahrzeugen

(74/483/EWG)

DER RAT DER EUROPÄISCHEN GEMEINSCHAFTEN —

gestützt auf den Vertrag zur Gründung der Europäischen Wirtschaftsgemeinschaft, insbesondere auf Artikel 100,

auf Vorschlag der Kommission,

nach Stellungnahme des Europäischen Parlaments ⁽¹⁾,

nach Stellungnahme des Wirtschafts- und Sozialausschusses,

in Erwägung nachstehender Gründe:

Die technischen Vorschriften, denen die Kraftfahrzeuge nach den einzelstaatlichen Rechtsvorschriften genügen müssen, betreffen unter anderem auch die vorstehenden Außenkanten.

Diese Vorschriften sind von Mitgliedstaat zu Mitgliedstaat verschieden. Hieraus ergibt sich die Notwendigkeit, daß von allen Mitgliedstaaten — entweder zusätzlich oder an Stelle ihrer derzeitigen Regelung — gleiche Vorschriften erlassen werden, damit vor allem das EWG-Betriebserlaubnisverfahren gemäß der Richtlinie 70/156/EWG des Rates vom 6. Februar 1970 zur Angleichung der Rechtsvorschriften der Mitgliedstaaten über die Betriebserlaubnis für Kraftfahrzeuge und Kraftfahrzeuganhänger ⁽²⁾ auf jeden Fahrzeugtyp angewandt werden kann.

Es empfiehlt sich, im wesentlichen die technischen Vorschriften zu übernehmen, die die UN-Wirtschaftskommission für Europa in der Regelung Nr. 26 („Einheitliche Vorschriften für die Genehmigung der Kraftfahrzeuge hinsichtlich der vorstehenden Außenkanten“) ⁽³⁾ festgelegt hat. Diese Regelung ist dem Übereinkommen vom 20. März 1958 über die Annahme einheitlicher Bedingungen für die Genehmigung der Ausrüstungsgegenstände und Teile von Kraftfahrzeugen und über die gegenseitige Anerkennung der Genehmigung als Anhang beigefügt.

Diese Vorschriften gelten für Kraftfahrzeuge der Klasse M₁. Die internationale Klassifizierung ist in der obengenannten Richtlinie 70/156/EWG aufgeführt.

Die Angleichung der innerstaatlichen Rechtsvorschriften über Kraftfahrzeuge impliziert, daß die Mitgliedstaaten die von jedem von ihnen auf Grund gemeinsamer Vorschriften durchgeführten Kontrollen gegenseitig anerkennen. Ein derartiges System setzt zum einwandfreien Funktionieren voraus, daß diese Vorschriften von allen Mitgliedstaaten vom gleichen Zeitpunkt an angewendet werden —

HAT FOLGENDE RICHTLINIE ERLASSEN:

Artikel 1

Fahrzeuge im Sinne dieser Richtlinie sind alle zur Teilnahme am Straßenverkehr bestimmten Kraftfahrzeuge der Klasse M₁ (die in Anhang I der Richtlinie 70/156/EWG definiert ist) mit mindestens vier Rädern und einer bauartbedingten Höchstgeschwindigkeit von mehr als 25 km/h.

⁽¹⁾ ABl. Nr. C 55 vom 13. 5. 1974, S. 14.

⁽²⁾ ABl. Nr. L 42 vom 23. 2. 1970, S. 1.

⁽³⁾ Dokument der ECE Genf
E/ECE/324 Rev. 1 Add. 25.
E/ECE/TRANS/505

▼M1*Artikel 2*

Die Mitgliedstaaten dürfen die EWG-Betriebserlaubnis oder die Betriebserlaubnis mit nationaler Geltung für ein Fahrzeug wegen der vorstehenden Außenkanten oder für einen Gepäckträger, eine Skihalterung, eine Radioantenne oder eine Funkantenne als technische Einheit nicht versagen,

- wenn das Fahrzeug hinsichtlich der vorstehenden Außenkanten den Vorschriften der Anhänge I und II entspricht,
- wenn der Gepäckträger, die Skihalterung, die Radioantenne oder die Funkantenne, die als technische Einheit im Sinne des Artikels 9a der Richtlinie 70/156/EWG betrachtet werden, den Vorschriften des Anhangs I entsprechen.

Artikel 3

(1) Die Mitgliedstaaten dürfen den Verkauf, die Zulassung, die Inbetriebnahme oder die Benutzung eines Fahrzeugs nicht wegen der vorstehenden Außenkanten verweigern oder verbieten, wenn diese den Vorschriften der Anhänge I und II entsprechen.

(2) Die Mitgliedstaaten dürfen das Inverkehrbringen der als technische Einheiten im Sinne des Artikels 9a der Richtlinie 70/156/EWG angesehenen Gepäckträger, Skihalterungen, Radioantennen oder Funkantennen nicht verbieten, wenn diese im Sinne des Artikels 2 einem Typ entsprechen, für den die Betriebserlaubnis erteilt worden ist.

Artikel 4

Der Mitgliedstaat, der die Betriebserlaubnis erteilt hat, trifft die erforderlichen Maßnahmen, damit er von jeder Änderung eines der in Anhang I 2.2 genannten Teile oder Merkmale unterrichtet wird.

Die zuständigen Behörden dieses Mitgliedstaats befinden darüber, ob der geänderte Typ erneut geprüft und über ihn ein neuer Prüfbericht erstellt werden muß. Die Änderung wird nicht genehmigt, wenn die Prüfung ergibt, daß die Vorschriften der Richtlinie nicht eingehalten worden sind.

▼B*Artikel 5*

Änderungen, die zur Anpassung der Anhänge I, II und III an den technischen Fortschritt notwendig sind, werden nach dem Verfahren des Artikels 13 der Richtlinie 70/156/EWG erlassen.

Artikel 6

(1) Die Mitgliedstaaten erlassen und veröffentlichen vor dem 1. Juni 1975 die erforderlichen Bestimmungen, um dieser Richtlinie nachzukommen, und setzen die Kommission unverzüglich hiervon in Kenntnis.

Sie wenden diese Bestimmungen ab 1. Oktober 1975 an.

(2) Nach Bekanntgabe dieser Richtlinie sorgen die Mitgliedstaaten ferner dafür, daß die Kommission von allen Entwürfen von Rechts- und Verwaltungsvorschriften, die die Mitgliedstaaten auf dem von dieser Richtlinie erfaßten Gebiet zu erlassen beabsichtigen, so rechtzeitig unterrichtet wird, daß sie dazu Stellung nehmen kann.

Artikel 7

Diese Richtlinie ist an die Mitgliedstaaten gerichtet.

▼B

ANHANG I

ALLGEMEINES, BEGRIFFSBESTIMMUNGEN, ANTRAG AUF EWG-BETRIEBSERLAUBNIS, EWG-BETRIEBSERLAUBNIS, ALLGEMEINE VORSCHRIFTEN, BESONDERE VORSCHRIFTEN, ÜBEREINSTIMMUNG DER HERSTELLUNG ⁽¹⁾

1. ALLGEMEINES

▼M1

- 1.1. Außenrückspiegel und die Kugel der Anhängerkupplung fallen nicht unter den Geltungsbereich dieses Anhangs.

▼B

- 1.2. Zweck dieser Vorschriften ist, die Gefahr oder die Schwere der Verletzung von Personen zu verringern, die sich bei einem Zusammenstoß am Aufbau stoßen oder von diesem gestreift werden. ► **M1** Dies gilt sowohl für das stehende als auch für das fahrende Fahrzeug. ◀

2. BEGRIFFSBESTIMMUNGEN

Im Sinne dieser Richtlinie bedeutet:

- 2.1. „Betriebserlaubnis für ein Fahrzeug“ die Betriebserlaubnis für einen Fahrzeugtyp hinsichtlich der vorstehenden Außenkanten;
- 2.2. „Fahrzeugtyp hinsichtlich der vorstehenden Außenkanten“ Kraftfahrzeuge, die untereinander keine wesentlichen Unterschiede aufweisen; diese Unterschiede können insbesondere die Form oder die Werkstoffe der Außenfläche betreffen;

▼M1

- 2.3. „Außenfläche“ die Außenseite des Fahrzeugs einschließlich der Motorhaube, des Kofferraumdeckels, der Türen, der Kotflügel, des Daches, der Beleuchtungs- und Lichtsignaleinrichtungen sowie der sichtbaren Verstärkungsteile;

- 2.4. „Bodenlinie“ die Linie, die folgendermaßen bestimmt wird:

Um ein beladenes Fahrzeug herum ist ein Kegel mit senkrechter Achse von beliebiger Höhe und einem halben Kegelwinkel von 30° in der Weise aufzustellen, daß er die Außenfläche des Fahrzeugs stets und so niedrig wie möglich berührt. Die Bodenlinie ist die Verbindungslinie dieser Berührungspunkte. Die Ansätze für Wagenheber, die Auspuffrohre und die Räder sind bei der Bestimmung der Bodenlinie nicht zu berücksichtigen. Für die Radausschnitte wird angenommen, daß sie mit einer Oberfläche ausgefüllt sind, welche die sie umgebende Außenfläche stetig fortsetzt. Die Stoßstangen werden bei der Bestimmung der Bodenlinie auf beiden Seiten des Fahrzeugs in Betracht gezogen. Je nach Fahrzeugbauart kann die Bodenlinie durch den äußersten Punkt des Stoßstangenquerschnitts oder durch die Wandung des Aufbaus unter der Stoßstange verlaufen. Sind 2 oder mehr Berührungspunkte vorhanden, so ist zur Bestimmung der Bodenlinie der niedrigste zu verwenden;

- 2.5. „Abrundungsradius“ der Radius eines Kreisbogens, der der Abrundung des betroffenen Teils am ähnlichsten ist;

- 2.6. „beladenes Fahrzeug“ das bis zu seiner technisch zulässigen Gesamtmasse beladene Fahrzeug. Fahrzeuge mit hydropneumatischer, hydraulischer oder pneumatischer Aufhängung oder einem lastabhängigen automatischen Niveauregelungssystem sind unter den vom Hersteller angegebenen ungünstigsten normalen Fahrbedingungen zu prüfen;

- 2.7. „äußerer Rand“ des Fahrzeugs in bezug auf die Seitenwände die Ebene parallel zur Längsmittlebene des Fahrzeugs, die durch den äußersten seitlichen Rand hindurchgeht, und in bezug auf die Vorder- und Rückseite die senkrechten Querebenen des Fahrzeugs, die durch den äußersten vorderen und hinteren Rand hindurchgeht, wobei folgende Vorsprünge nicht zu berücksichtigen sind:

⁽¹⁾ Der Wortlaut dieser Anhänge entspricht im wesentlichen der Regelung Nr. 26 der UN-Wirtschaftskommission für Europa, insbesondere ist die Gliederung in Absätze dieselbe; entspricht einem Absatz der Regelung Nr. 26 kein solcher in dem vorliegenden Anhang, so ist seine Nummer in Klammern zum Vermerk aufgeführt.

▼ **M1**

- 2.7.1. Reifen in der Nähe des Berührungspunktes mit dem Boden und Anschlüsse für Reifenprüfer;
 - 2.7.2. an den Rädern angebrachte Gleitschutzvorrichtungen;
 - 2.7.3. Rückspiegel;
 - 2.7.4. Fahrtrichtungsanzeiger, Umrißleuchten, vordere und hintere Begrenzungsleuchten und Parkleuchten;
 - 2.7.5. in bezug auf die Vorder- und Rückseite, Anbauten an den Stoßstangen, Anhängerkupplungen und Auspuffrohren;
 - 2.8. „Abmessung eines Vorsprungs“ einer auf eine Wandung montierten Komponente die Abmessung, die nach der in Anhang II 2 beschriebenen Methode festgestellt wird;
 - 2.9. „Nennlinie einer Wandung“ eine Linie, die durch 2 Punkte verläuft, die mit dem Mittelpunkt einer Kugel identisch sind, wenn diese bei Durchführen des in Anhang II 2.2 beschriebenen Meßverfahrens zum ersten und zum letzten Mal mit einer Komponente in Berührung kommt.
3. ANTRÄGE AUF ERTEILUNG EINER EWG-BETRIEBSERLAUBNIS
- 3.1. **Antrag auf Erteilung einer EWG-Betriebserlaubnis für einen Fahrzeugtyp hinsichtlich der vorstehenden Außenkanten**
 - 3.1.1. Der Antrag auf Erteilung einer EWG-Betriebserlaubnis für einen Fahrzeugtyp hinsichtlich der vorstehenden Außenkanten ist vom Fahrzeughersteller oder von seinem Beauftragten zu stellen.
 - 3.1.2. Dem Antrag ist in dreifacher Ausfertigung folgendes beizufügen:
 - 3.1.2.1. Fotografien der Vorder- und der Rückseite sowie der Seitenflächen des Fahrzeugs, die in einem Winkel von 30° bis 45° zur senkrechten Längsmittalebene des Fahrzeugs aufgenommen worden sind;
 - 3.1.2.2. Zeichnungen der Stoßstangen sowie gegebenenfalls
 - 3.1.2.3. Zeichnungen bestimmter vorstehender Außenkanten und, soweit erforderlich, auch Zeichnungen gewisser Teile der Außenfläche gemäß 6.9.1.
 - 3.1.3. Dem für die Durchführung der Prüfungen für die Betriebserlaubnis zuständigen Technischen Dienst ist ein Fahrzeug vorzuführen, das für den zu genehmigenden Fahrzeugtyp repräsentativ ist. Auf Anforderung des Technischen Dienstes sind ebenfalls bestimmte Teile oder Muster der verwendeten Werkstoffe zur Verfügung zu stellen.
 - 3.2. **Antrag auf Erteilung einer EWG-Betriebserlaubnis für Gepäckträger, Skihalterungen, Radioantennen oder Funkantennen als technische Einheit**
 - 3.2.1. Anträge auf Erteilung einer EWG-Betriebserlaubnis für Gepäckträger, Skihalterungen, Radioantennen oder Funkantennen als technische Einheit im Sinne des Artikels 9a der Richtlinie 70/156/EWG sind vom Fahrzeughersteller oder vom Hersteller dieser technischen Einheiten bzw. von ihrem jeweiligen Beauftragten einzureichen.
 - 3.2.2. Für jeden Typ einer der in 3.2.1 genannten Einrichtungen ist dem Antrag folgendes beizufügen:
 - 3.2.2.1. Unterlagen in dreifacher Ausfertigung mit der Beschreibung der technischen Merkmale der technischen Einheit sowie der mit jeder zu verkaufenden technischen Einheit mitzuliefernden Montageanleitung.

▼ M1

- 3.2.2.2. Ein Muster des Typs der technischen Einheit. Die zuständige Behörde darf, wenn sie es für erforderlich hält, ein weiteres Muster anfordern. Die Muster müssen die Kennzeichnung nach Artikel 9a Absatz 3 der Richtlinie 70/156/EWG gut lesbar und unverwischbar tragen. Außerdem muß bei Gepäckträgern und Skihaltern ein Platz für die später anzubringende Nummer der EWG-Betriebserlaubnis vorhanden sein. Der Nummer der Betriebserlaubnis ist (sind) der (die) Buchstabe(n) des Staates voranzustellen, der die Genehmigung erteilt hat ► **A1** ⁽¹⁾ ◀.

▼ B

4. EWG-BETRIEBSERLAUBNIS

(4.1.)

(4.2.)

(4.3.)

(4.4.)

(4.4.1.)

(4.4.2.)

(4.5.)

▼ M1

- 4.6. Ein Bogen entsprechend dem Muster in Anhang III ist dem EWG-Betriebserlaubnisbogen beizufügen.
- 4.6.1. Dem Betriebserlaubnisbogen ist eine dem Muster nach Anhang III entsprechende Bescheinigung beizufügen, wenn ein Antrag nach 3.1 genehmigt wurde.
- 4.6.2. Wird ein Antrag nach 3.2 genehmigt, so ist eine dem Muster nach Anhang IV entsprechende Bescheinigung auszustellen.
- 4.6.3. Wird in einem Antrag nach 3.1 auf eine Bescheinigung nach Anhang IV Bezug genommen, so ist der Umfang der Prüfung des Fahrzeugtyps hinsichtlich der vorstehenden Außenkanten entsprechend einzuschränken. Dem Betriebserlaubnisbogen für den Fahrzeugtyp ist in einem solchen Falle auch eine Abschrift des Betriebserlaubnisbogens für die technische Einheit beizufügen.

▼ B

5. ALLGEMEINE VORSCHRIFTEN

- 5.1. Die Vorschriften dieses Anhangs gelten nicht für die Teile der Außenfläche, die bei beladenem Fahrzeug und insbesondere bei geschlossenen Türen, Fenstern, Kofferraumdeckel und Motorhaube
- 5.1.1. sich entweder in einer Höhe von mehr als 2 m oder
- 5.1.2. unterhalb der Bodenlinie oder

▼ M1

- 5.1.3. so liegen, daß sie unter statischen Bedingungen sowie in ihrer Betriebsstellung von einer Kugel mit einem Durchmesser von 100 mm nicht berührt werden können.

▼ B

- 5.2. Die Außenfläche des Fahrzeugs darf keine nach außen gerichteten spitzen oder scharfen Teile oder nach außen vorstehende Teile aufweisen, deren Form, Abmessungen, Richtung oder Gestaltfestigkeit die Gefahr oder die Schwere der Verletzung von Personen vergrößern können, die sich bei einem Zusammenstoß am Aufbau stoßen oder von diesem gestreift werden.
- 5.3. Die Außenfläche eines Fahrzeugs darf keine nach außen gerichteten Teile aufweisen, von denen Fußgänger, Radfahrer oder Motorradfahrer erfaßt werden können.

▼ M1

- 5.4. Kein vorstehender Teil der Außenfläche des Fahrzeugs darf einen Abrundungsradius unter 2,5 mm aufweisen. Diese Bestimmung gilt

(1) B = Belgien, D = Deutschland, DK = Dänemark, E = Spanien, F = Frankreich, ► **M2** EL = Griechenland ◀, I = Italien, IRL = Irland, L = Luxemburg, N L = Niederlande, P = Portugal, UK = Vereinigtes Königreich, ► **A2** 12 = Österreich, 17 = Finnland, 5 = Schweden, ◀ ► **A3** 8 für die Tschechische Republik, 29 für Estland, CY für Zypern, 32 für Lettland, 36 für Litauen, 7 für Ungarn, MT für Malta, 20 für Polen, 26 für Slowenien, 27 für die Slowakei. ◀

▼ M1

nicht für vorstehende Teile der Außenfläche mit einem Vorsprung von weniger als 5 mm; die nach außen gerichteten Kanten solcher Teile müssen jedoch gebrochen sein, es sei denn, diese Teile ergeben Vorsprünge von weniger als 1,5 mm.

▼ B

- 5.5. Vorstehende Teile der Außenfläche aus Werkstoffen, deren Härte 60 shore A nicht übersteigt, dürfen einen Abrundungsradius unter 2,5 mm haben. ► **M1** Die Härtemessung ist durchzuführen, wenn die zu prüfende Komponente am Fahrzeug angebaut ist. Ist eine Härtemessung nach dem Shore-A-Verfahren nicht möglich, so sind zur Beurteilung vergleichbare Messungen durchzuführen. ◀

▼ M1

- 5.6. Die Vorschriften von 5.1 bis 5.5 gelten zusätzlich zu den besonderen Vorschriften nach 6, sofern es in diesen besonderen Vorschriften nicht ausdrücklich anders geregelt ist.

▼ B

6. BESONDERE VORSCHRIFTEN

6.1. Verzierungen

- 6.1.1. Aufgesetzte Verzierungen, die um mehr als 10 mm über ihre Halterung hervorstehen, müssen bei einer Kraft von 10 daN, die auf ihren am weitesten vorstehenden Punkt in beliebiger Richtung in einer Ebene aufgebracht wird, die ungefähr parallel zu der Oberfläche verläuft, auf der sie angebracht sind, entweder ausweichen, sich ablösen oder sich verbiegen. Diese Vorschriften gelten nicht für Verzierungen an Kühlgittern, für die nur die allgemeinen Vorschriften nach 5 gelten. ► **M1** Zur Aufbringung der Kraft von 10 daN ist ein Kolben mit flachem Boden von nicht mehr als 50 mm Durchmesser zu verwenden. Ist dies nicht möglich, so ist eine gleichwertige Methode anzuwenden. Nach Auswischen, Ablösen oder Verbiegen der Verzierungen dürfen die Vorsprünge nicht mehr als 10 mm hervorragen. Diese Vorsprünge müssen jedoch in jedem Fall die Vorschriften von 5.2 erfüllen. Ist eine Verzierung auf einem Sockel befestigt, so ist dieser als Teil der Verzierung und nicht als Teil der Trägerkomponente zu betrachten. ◀
- 6.1.2. Schutzstreifen oder -kappen auf der Außenfläche fallen nicht unter die Vorschriften nach 6.1.1; sie müssen jedoch am Fahrzeug fest angebracht sein.

▼ M1**▼ B**

6.2. Scheinwerfer

- 6.2.1. Vorstehende Blenden und Umrandungen an Scheinwerfern sind zulässig, sofern ihr Vorsprung, gemessen im Verhältnis zur äußeren durchsichtigen Fläche des Scheinwerfers nicht mehr als 30 mm und ihr Abrundungsradius durchgehend mindestens 2,5 mm beträgt. ► **M1** Ist ein Scheinwerfer hinter einer zusätzlichen durchsichtigen Fläche eingebaut, so wird der Vorsprung von der äußersten durchsichtigen Fläche aus gemessen. Die Bestimmung des Vorsprungs wird gemäß dem in Anhang II 3 beschriebenen Verfahren durchgeführt. ◀
- 6.2.2. Verdeckbare Scheinwerfer müssen sowohl in Betriebsstellung wie auch in verdecktem Zustand den Vorschriften nach 6.2.1 entsprechen.

▼ M1

- 6.2.3. Die Vorschrift 6.2.1 gilt nicht für Scheinwerfer, die im Aufbau versenkt sind oder von Teilen desselben überragt werden, wenn der Aufbau den Anforderungen von 6.9.1 genügt.

▼ B

6.3. Gitter und Aussparungen

▼ M1

- 6.3.1. Die Vorschriften nach 5.4 gelten nicht für Aussparungen zwischen festen oder beweglichen Teilen einschließlich derjenigen, die einen Teil von Lufterinlaß- oder Luftauslaßgittern oder Kühlgittern bilden, sofern der Abstand zwischen benachbarten Teilen nicht größer ist als 40 mm und die Gitter und Aussparungen einem funktionellen Zweck dienen. Bei Aussparungen zwischen 40 mm und 25 mm müssen die Abrundungsradien 1 mm oder mehr betragen. Beträgt jedoch der

▼ M1

Abstand zwischen zwei benachbarten Teilen 25 mm oder weniger, so dürfen die Abrundungsradien der Außenflächen der Teile nicht kleiner als 0,5 mm sein. Der Abstand zwischen benachbarten Teilen der Gitter und Aussparungen wird gemäß dem in Anhang II 4 beschriebenen Verfahren bestimmt.

▼ B

6.3.2. Die Verbindung der Stirnseite mit den Seitenflächen jedes Teiles, das ein Gitter oder eine Aussparung bildet, muß abgerundet sein.

6.4. **Scheibenwischer****▼ M1**

6.4.1. Die Scheibenwischer müssen so befestigt sein, daß der Wischerarm von einem Schutzgehäuse umgeben ist, dessen Abrundungsradius Absatz 5.4 entspricht und dessen Endoberfläche mindestens 150 mm² beträgt. Abgerundete Gehäuse müssen bei Messung in höchstens 6,5 mm Entfernung von dem am weitesten vorstehenden Punkt eine hervorragende Fläche von mindestens 150 mm² aufweisen. Diese Vorschriften gelten auch für Heckscheibenwischer und Scheinwerferwischer.

6.4.2. Die Vorschrift 5.4 gilt nicht für Wischerblätter und Wischerarme. Diese Teile müssen jedoch so beschaffen sein, daß sie weder spitze Winkel noch scharfe oder schneidende Kanten haben.

▼ B6.5. **Stoßstangen****▼ M1**

6.5.1. Die Enden der Stoßstangen müssen nach innen auf die Außenfläche zu gebogen sein, um die Gefahr eines Hängenbleibens auf ein Minimum zu beschränken. Diese Vorschrift gilt als erfüllt, wenn entweder die Stoßstange in die Karosserie einbezogen ist oder das Stoßstangenende so nach innen gebogen ist, daß es von einer Kugel mit 100 mm Durchmesser nicht berührt werden kann und die Öffnung zwischen dem Stoßstangenende und seiner Umgebung höchstens 20 mm beträgt.

▼ B

6.5.2. Die Bestandteile der Stoßstange müssen so beschaffen sein, daß alle nach außen gerichteten harten Oberflächen einen Abrundungsradius von mindestens 5 mm aufweisen.

▼ M1

6.5.3. Die Vorschrift 6.5.2 gilt nicht für Teile oder Eindrückungen der Stoßstange und auf dieser angebrachte Teile, die Vorsprünge von weniger als 5 mm bilden, wie insbesondere Laschen oder Spritzdüsen für Scheinwerferreinigungsanlagen; die nach außen gerichteten Kanten müssen jedoch gebrochen sein, es sei denn, diese Teile ergeben Vorsprünge von weniger als 1,5 mm.

6.6. **Griffe, Scharniere und Druckknöpfe an Türen, Kofferräumen und Motorhauben; Verschlüsse und Deckel von Kraftstofftank-Einfüllstutzen**

6.6.1. Diese Teile dürfen bei den Griffen der Türen und Kofferräume nicht mehr als 40 mm, in allen anderen Fällen nicht mehr als 30 mm vorstehen.

6.6.2. Sind die Griffen der Seitentüren als Drehgriffe ausgeführt, so müssen sie eine der beiden folgenden Bedingungen erfüllen:

6.6.2.1. Bei Griffen, bei denen die Drehbewegung parallel zur Türebene erfolgt, muß das offene Ende nach hinten gerichtet sein. Das Griffende muß außerdem gegen die Türebene gebogen sein und in einer Schutzhülle oder Vertiefung liegen.

6.6.2.2. Griffen, deren Drehbewegung in beliebiger Richtung nach außen, jedoch nicht parallel zur Türebene erfolgt, müssen sich in geschlossener Stellung in einer schützenden Umrandung oder Vertiefung befinden. Das offene Ende muß entweder nach hinten oder nach unten gerichtet sein.

Griffe, die diese letzte Bedingung nicht erfüllen, können jedoch genehmigt werden, sofern

- sie ein unabhängiges Rückholssystem besitzen,
- sie nicht mehr als 15 mm vorspringen, falls die Rückholssysteme versagen,
- sie in geöffneter Stellung die Vorschriften von 5.4 erfüllen

▼ M1

und

— die nicht mehr als 6,5 mm von dem am weitesten vorspringenden Punkt gemessene Endoberfläche nicht weniger als 150 mm² beträgt.

6.7. **Räder, Radmuttern, Nabendeckel und Zierdeckel****▼ B**

6.7.1. Die Vorschriften nach 5.4 finden keine Anwendung.

▼ M1

6.7.2. Die Räder, Radmuttern, Nabendeckel und Zierdeckel dürfen keine scharfkantigen Vorsprünge aufweisen, die über die Außenfläche des Radkranzes hinausragen. Flügelmuttern sind nicht gestattet.

▼ B

6.7.3. Wenn das Fahrzeug geradeaus fährt, darf außer den Reifen kein Teil der Räder, der oberhalb der durch ihre Drehachse verlaufenden waagerechten Ebene liegt, über die senkrechte Projektion der Außenfläche oder des Aufbaus in eine waagerechte Ebene hinausragen. Wenn es jedoch durch funktionelle Erfordernisse gerechtfertigt ist, so dürfen Zierdeckel, die Radmuttern und Nabendeckel bedecken, über die senkrechte Projektion der Außenfläche oder des Aufbaus hinausragen, wenn der Abrundungsradius der Oberfläche des vorstehenden Teils nicht kleiner als 30 mm ist und wenn der Vorsprung über die senkrechte Projektion der Außenfläche oder des Aufbaus hinaus 30 mm nicht überschreitet.

6.8. **Blechkanten**

6.8.1. Blechkanten wie die Kanten von Wasserabflurinnen oder die Schienen von Schiebetüren sind nur zulässig, sofern sie gebördelt oder mit einem Schutzüberzug versehen sind, der den Vorschriften dieses Anhangs entspricht. ► **M1** Ein ungeschütztes Ende ist als gebördelt zu betrachten, wenn es entweder um etwa 180° zurückgefaltet oder so gegen den Aufbau gefaltet ist, daß es von einer Kugel mit 100 mm Durchmesser nicht berührt werden kann. ◀

6.9. **Wandung des Aufbaus**

6.9.1. Falze in der Wandung des Aufbaus dürfen einen Abrundungsradius haben, der kleiner als 2,5 mm, jedoch nicht kleiner als ein Zehntel der nach ► **M1** Anhang II I., ◀ zu bestimmenden Höhe „H“ der Projektion ist.

6.10. **Seitliche Luft- oder Regenabweiser**

6.10.1. Die Kanten der seitlichen Abweiser, die nach außen gerichtet werden können, müssen einen Abrundungsradius von mindestens 1 mm haben.

▼ M16.11. **Ansätze für Wagenheber und Auspuffrohre**

6.11.1. Die Ansätze für Wagenheber und Auspuffrohre dürfen nicht mehr als 10 mm über die senkrechte Projektion der senkrecht über ihnen liegenden Bodenlinie hinausragen. Hiervon ausgenommen sind Auspuffrohre, deren Kanten abgerundet sind und soweit der Krümmungsradius der Abrundung mindestens 2,5 mm beträgt.

6.12. **Lufteinlaß- und Auslaßöffnungen**

6.12.1. Die Lufteinlaß- und Auslaßöffnungen müssen in allen Betriebsstellungen den Vorschriften nach 5.2, 5.3 und 5.4 entsprechen.

6.13. **Dächer**

6.13.1. Schiebedächer sind nur geschlossen zu prüfen.

6.13.2. Fahrzeuge mit Klappverdeck sind bei offenem und geschlossenem Verdeck zu prüfen.

6.13.2.1. Bei geöffnetem Verdeck wird der Fahrzeuginnenraum innerhalb einer dem geschlossenen Klappverdeck entsprechenden imaginären Linie nicht geprüft.

6.13.2.2. Gehört eine abnehmbare Schutzhülle für das zusammengefaltete Verdeck zur Standardausrüstung des Fahrzeugs, so ist das Fahrzeug mit dieser Schutzhülle zu prüfen.

▼ **M1****6.14. Fenster**

6.14.1. Von der Außenfläche des Fahrzeugs nach außen schwenkbare Fenster müssen in allen Gebrauchsstellungen den nachstehenden Vorschriften genügen:

6.14.1.1. Keine exponierte Kante darf nach vorn gerichtet sein;

6.14.1.2. Kein Teil des Fensters darf über den äußeren Rand des Fahrzeugs hinausragen.

6.15. Anbringung der Kennzeichenschilder

6.15.1. Vom Fahrzeughersteller gelieferte Einrichtungen zur Anbringung von Kennzeichenschildern müssen den Vorschriften nach 5.4 dieses Anhangs entsprechen, wenn sie im Falle der Anbringung eines Kennzeichenschildes in Übereinstimmung mit den Empfehlungen des Fahrzeugherstellers von einer Kugel mit 100 mm Durchmesser berührbar sind.

6.16. Gepäckträger und Skihalterungen

6.16.1. Gepäckträger und Skihalterungen sind so am Fahrzeug anzubringen, daß mindestens in einer Richtung Formschluß besteht und daß horizontale Längs- und Querkräfte übertragen werden können, die nicht kleiner sind als die vom Hersteller angegebene vertikale Tragfähigkeit. Bei der Prüfung des entsprechend den Herstellerangaben angebauten Gepäckträgers oder Skihalters sind die Prüfkräfte nicht punktförmig aufzubringen.

6.16.2. Oberflächen, die in angebautem Zustand von einer Kugel mit 165 mm Durchmesser berührt werden können, dürfen keine Teile aufweisen, die einen Abrundungsradius unter 2,5 mm besitzen, sofern nicht die Vorschriften von 6.3 angewandt werden können.

6.16.3. Verbindungselemente wie ohne Werkzeug anzuziehende oder zu lösende Schrauben dürfen um nicht mehr als 40 mm über die Oberflächen gemäß 6.16.2 hinausragen, wobei dieses Maß mit dem in Anhang II 2 beschriebenen Verfahren ermittelt wird. Falls das Verfahren nach 2.2 zur Anwendung kommt, wird dieses Maß jedoch unter Verwendung einer Kugel mit 165 mm Durchmesser ermittelt.

6.17. Radio- und Funkantennen

6.17.1. Radio- und Funkantennen müssen am Fahrzeug so angebaut sein, daß ihr freies Ende — falls es in einer der von ihrem Hersteller angegebenen möglichen Gebrauchsstellungen weniger als 2 m von der Fahrbahn entfernt ist — in einer Zone liegt, die durch senkrechte Ebenen im Abstand von 10 cm innerhalb des äußeren Randes des Fahrzeuges gemäß 2.7 begrenzt wird.

6.17.2. Ferner müssen die Antennen so am Fahrzeug angebracht und ihr freies Ende gegebenenfalls so geführt sein, daß kein Teil der Antenne über den äußeren Rand des Fahrzeuges gemäß 2.7 hinausragt.

6.17.3. Der Antennenschaft darf einen Abrundungsradius von weniger als 2,5 mm aufweisen. Das freie Ende der Antenne muß jedoch mit einer unverlierbaren Kappe versehen sein, deren Abrundungsradien nicht kleiner als 2,5 mm sind.

6.17.4. Die Sockel der Antennen dürfen um nicht mehr als 30 mm vorstehen, wobei dieses Maß mit dem in Anhang II 2 beschriebenen Verfahren ermittelt wird. Bei Antennen mit eingebautem Verstärker darf der Sockel jedoch 40 mm vorstehen.

6.18. Montageanleitung

6.18.1. Gepäckträger, Skihalterungen, Radioantennen und Funkantennen dürfen, wenn sie als technische Einheiten genehmigt wurden, nur zum Verkauf angeboten, veräußert und erworben werden, wenn eine Montageanleitung beigelegt ist. Die Montageanleitung muß genügend Elemente enthalten, die es gestatten, die genehmigten Teile so am Fahrzeug zu montieren, daß die einschlägigen Vorschriften nach 5 und 6 eingehalten werden können. Insbesondere ist anzugeben, in welchen Stellungen Teleskopantennen benutzt werden dürfen.

▼ **B**

(7.)

(7.1.)

▼B

(7.1.1.)

(7.1.2.)

(7.2.)

8. ÜBEREINSTIMMUNG DER HERSTELLUNG

(8.1.)

8.2. Zur Überprüfung der Übereinstimmung mit dem genehmigten Typ sind an einer ausreichend großen Zahl von Fahrzeugen aus der Serie stichprobenartige Prüfungen durchzuführen.

(9.)

(9.1.)

(9.2.)

(10.)

▼B*ANHANG II***▼M1****VERFAHREN ZUR BESTIMMUNG DER ABMESSUNGEN VON VORSPRÜNGEN UND AUSSPARUNGEN****1. VERFAHREN ZUR MESSUNG VON VORSPRÜNGEN VON FALZEN IN DER WANDUNG DES AUFBAUS****▼B**

►**M1** 1.1. ◀ Die Höhe H eines vorstehenden Teiles ist graphisch mittels eines Kreises mit einem Durchmesser von 165 mm zu bestimmen, wobei dieser Kreis den äußeren Umriss der Außenfläche des zu prüfenden Bereichs innen berühren muß.

►**M1** 1.2. ◀ H ist der Höchstwert des Abstands zwischen dem Umfang des vorerwähnten Kreises und dem äußeren Umriss des vorstehenden Teiles, gemessen auf einer Geraden durch den Mittelpunkt des Kreises mit einem Durchmesser von 165 mm (siehe Abbildung 1).

►**M1** 1.3. ◀ In Fällen, in denen ein Kreis mit einem Durchmesser von 100 mm einen Teil des äußeren Umrisses der Außenfläche des zu prüfenden Bereichs von außen nicht berühren kann, gilt als Oberflächenumriß in diesem Bereich der Umriss, der gebildet wird durch den Umfang des Kreises mit einem Durchmesser von 100 mm zwischen seinen Berührungspunkten mit dem Außenumriß (siehe Abbildung 2).

►**M1** 1.4. ◀ Zeichnungen der notwendigen Querschnitte durch die Außenfläche sind vom Hersteller zu liefern, um ein Messen der Höhe der vorstehenden Teile zu ermöglichen.

▼M1**2. METHODE ZUR BESTIMMUNG DER GRÖSSE DES VORSPRUNGS EINES AUF DIE AUSSENFLÄCHE MONTIERTEN TEILS**

2.1. Die Größe des Vorsprungs eines Teils, das auf einer konvexen Fläche angebracht ist, darf entweder direkt oder mit Hilfe der Zeichnung eines zweckmäßigen Schnittes durch das Teil in angebautem Zustand bestimmt werden.

2.2. Kann die Größe des Vorsprungs eines Teils, das auf einer nicht konvexen Fläche angebracht ist, nicht durch einfache Messung bestimmt werden, so ist sie durch die größte Veränderung des Abstandes des Mittelpunktes einer Kugel von 100 mm Durchmesser von der Nennlinie der Fläche, wenn die Kugel unter ständiger Berührung über dieses Teil bewegt wird, zu bestimmen. In der Abbildung 3 ist ein Beispiel dieses Verfahrens dargestellt.

3. METHODE ZUR BESTIMMUNG DES VORSPRUNGS VON SCHEINWERFERBLENDEN UND UMRANDUNGEN

3.1. Dieser Vorsprung einer Scheinwerferblende gegenüber der Außenfläche eines Scheinwerfers wird gemäß Darstellung in Abbildung 4 horizontal vom Berührungspunkt einer Kugel mit 100 mm Durchmesser aus gemessen.

4. METHODE ZUR BESTIMMUNG DER GRÖSSE EINER AUSSPARUNG ODER DES ABSTANDES ZWISCHEN BENACHBARTEN TEILEN EINES GITTERS

4.1. Die Größe einer Aussparung oder der Abstand zwischen zwei benachbarten Teilen eines Gitters wird durch die Distanz zwischen zwei Ebenen bestimmt, die durch die Berührungspunkte der Kugel hindurchgehen und senkrecht zur Verbindungslinie zwischen diesen Berührungspunkten verlaufen. Die Abbildungen 5 und 6 enthalten Beispiele für die Anwendung dieses Verfahrens.

▼B

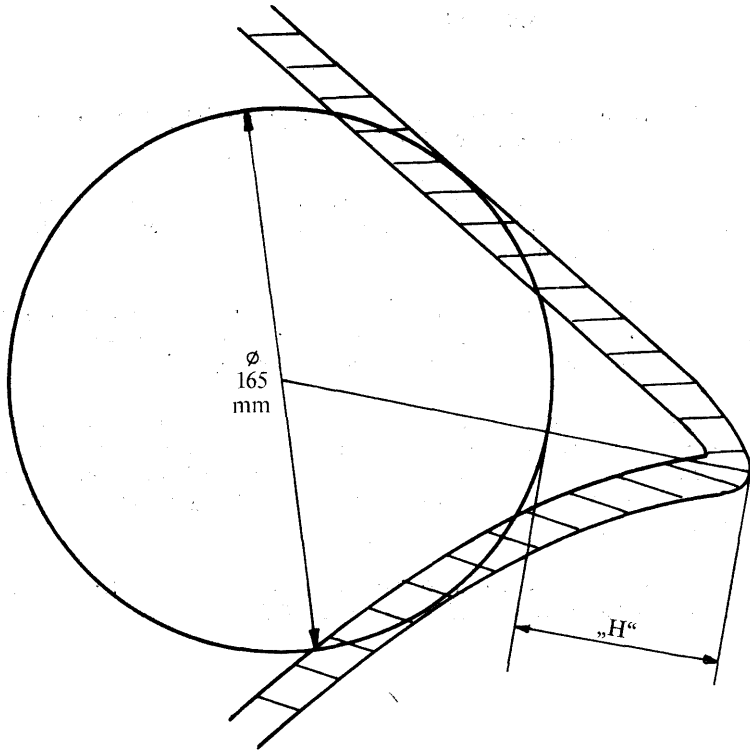


Abbildung 1

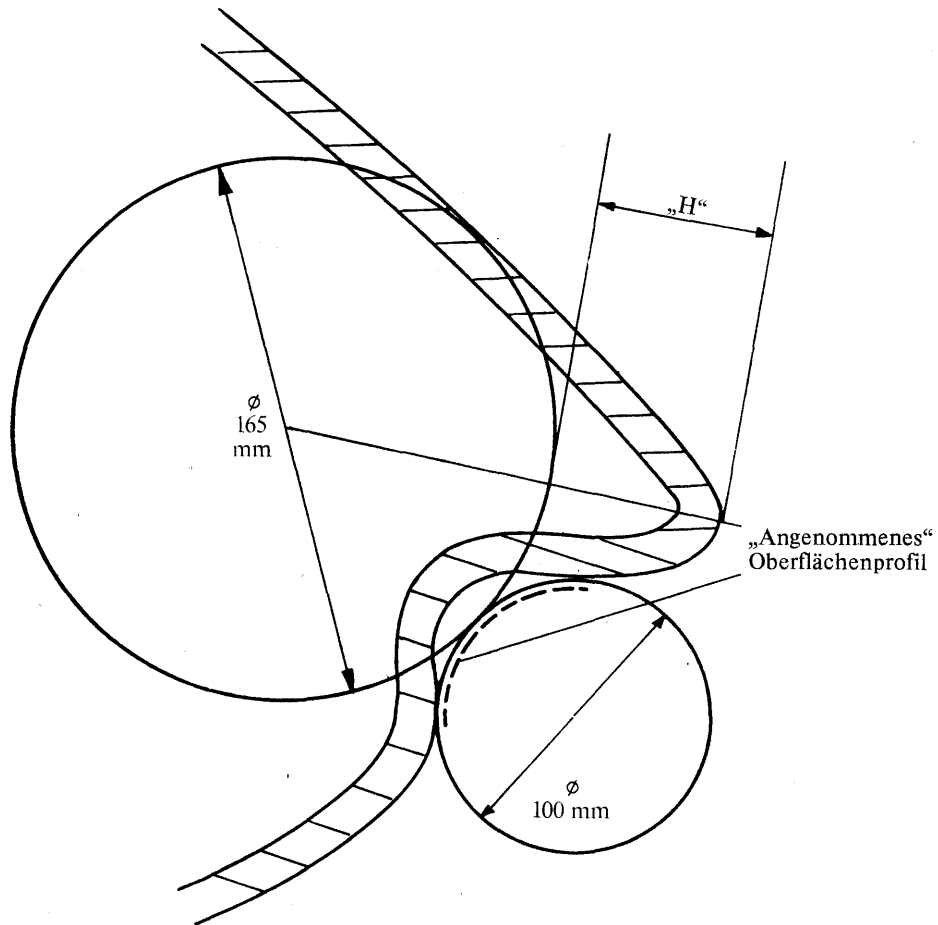


Abbildung 2

▼ M1

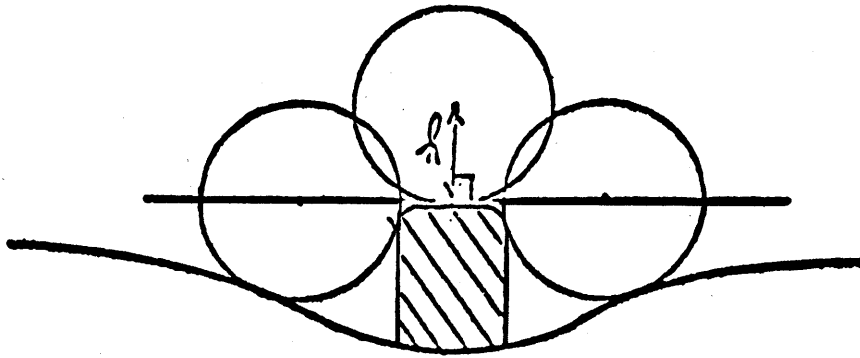


Abbildung 3

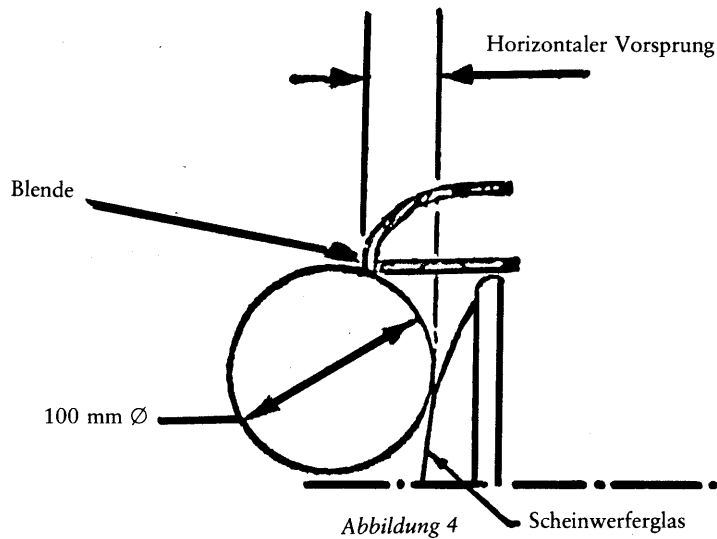


Abbildung 4

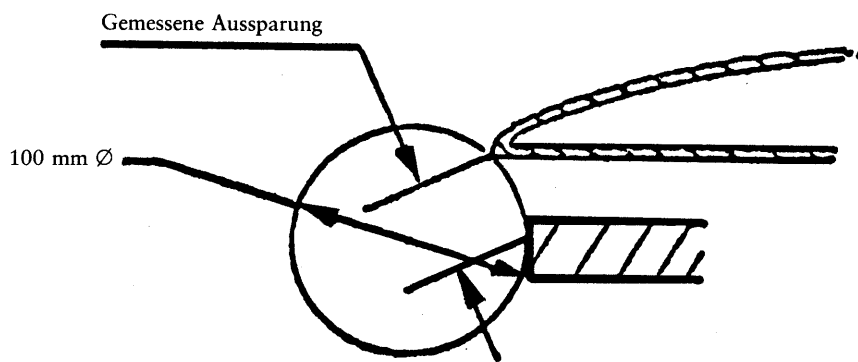


Abbildung 5

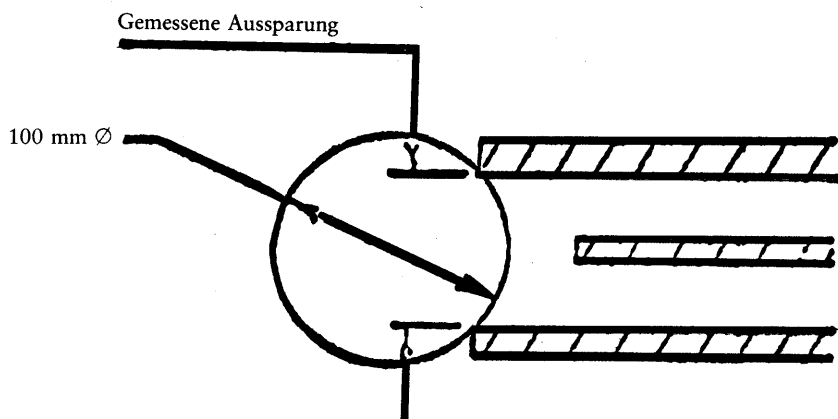


Abbildung 6

▼ M1

ANHANG III

MUSTER

▼ B►⁽¹⁾

Bezeichnung der Behörde

ANHANG ZUM EWG-BETRIEBSERLAUBNISBOGEN FÜR EINEN FAHRZEUGTYP HIN-
SICHTLICH DER VORSTEHENDEN AUSSENKANTEN(Artikel 4 Absatz 2 und Artikel 10 der Richtlinie des Rates vom 6. Februar 1970 zur Angleichung
der Rechtsvorschriften der Mitgliedstaaten über die Betriebserlaubnis für Kraftfahrzeuge und Kraft-
fahrzeughänger)

Unter Berücksichtigung der Änderungen gemäß Richtlinie 79/488/EWG ◀

- Nummer der Betriebserlaubnis
1. Fabrik- oder Handelsmarke des Kraftfahrzeugs
2. Fahrzeugtyp
3. Name und Anschrift des Herstellers
-
4. Gegebenenfalls Name und Anschrift des Beauftragten des Herstellers
-
5. Fahrzeug zur Betriebserlaubnis vorgeführt am
6. Mit den Prüfungen für die Betriebserlaubnis beauftragter technischer Dienst
-
7. Datum des Prüfberichts des technischen Dienstes
8. Nummer des Prüfberichts des technischen Dienstes
9. Die Betriebserlaubnis hinsichtlich der vorstehenden Außenkanten wird erteilt/versagt ⁽¹⁾
-
10. Ort
11. Datum
12. Unterschrift
13. Folgende Unterlagen, die die vorgenannte Nummer der Betriebserlaubnis tragen, sind bei-
gefügt:
- Fotografien der Vorder- und Hinterseite und der Seitenflächen des Fahrzeugs
- Zeichnungen der Stoßstangen sowie gegebenenfalls
- Zeichnungen bestimmter Vorsprünge

⁽¹⁾ Nichtzutreffendes streichen.

▼ M1

ANHANG IV

MUSTER

(größtes Format: A4 (210 mm × 297 mm))

Bezeichnung der Behörde

EWG-BETRIEBSERLAUBNISBOGEN FÜR EINE TECHNISCHE EINHEIT

(Artikel 9a der Richtlinie 70/156/EWG des Rates vom 6. Februar 1970 zur Angleichung der Rechtsvorschriften der Mitgliedstaaten über die Betriebserlaubnis für Kraftfahrzeuge und Kraftfahrzeuganhänger)

Technische Einheit: Typ eines Gepäckträgers, einer Skihalterung, Radioantenne, Funkantenne ⁽¹⁾

- Nr. der EWG-Betriebserlaubnis für die technische Einheit
1. Fabrik- oder Handelsmarke
 2. Typ
 3. Name und Anschrift des Herstellers
 4. Gegebenenfalls Name und Anschrift des Beauftragten
 5. Beschreibung der Merkmale der technischen Einheit
 6. Etwaige Beschränkungen der Verwendung und Einbauvorschriften
 7. Muster zur Erteilung der EWG-Betriebserlaubnis für eine technische Einheit vorgelegt am
 8. Technischer Dienst
 9. Datum des Prüfberichts des Technischen Dienstes
 10. Nummer des Prüfberichts des Technischen Dienstes
 11. Die EWG-Betriebserlaubnis für eine technische Einheit wird für den Gepäckträger, die Skihalterung, Radioantenne, Funkantenne erteilt/versagt ⁽¹⁾
 12. Ort
 13. Datum
 14. Unterschrift
 15. Dieser Benachrichtigung sind folgende Unterlagen, die die obengenannte Nummer der EWG-Betriebserlaubnis für eine technische Einheit tragen, beigefügt: (erforderlichenfalls auszufüllen)
 16. Bemerkungen:

⁽¹⁾ Nichtzutreffendes streichen.